

Datenblatt CupHermann

Staubfreie Pulverbeschickung



CupHermann 20L

CupHermann 10L

Das von Bioengineering entwickelte Pulverhandling-System CupHermann stellt die konsequente Lösung für die staubfreie Pulverbeschickung von der Einwägung bis zum Eintrag in den wirkstoffverarbeitenden Reaktor dar.

Weil in diesem absolut geschlossenen System kein Staub an- bzw. abgesogen wird, können selbst kleinste Mengen pulverförmiger Wirkstoffe, geschützt vor Verunreinigungen, transportiert und vollständig abgefüllt werden.

Der Personenschutz erstreckt sich von der kontaminationsfreien Bedienung über die mögliche Nassspülung bis hin zur Entsorgung des antistatischen Beutels.

Das Pulverhandling-System CupHermann ist standardmässig in zwei Grössen erhältlich.

Tri-Clamp- oder Bajonettanschlüsse, aus dem Bioengineering-Standard-Sortiment oder an bestehende Kundenlösungen angepasst, gibt es für drucklose sowie druckbelastete Behälter.

Dank dem modularem Aufbau lässt sich CupHermann auf Anfrage hin auf fast jeden bestehenden Behälterflansch adaptieren.

- Staubfreie Pulverbeschickung in den Behälter
- Als 10L oder 20L – Behältergrösse verfügbar
- Mit Bajonett- oder Tri-Clamp-Anschluss
- Standardmässig mit Nennweiten DN95, DN150 (Bajonettanschluss)
- Standardmässig mit Nennweiten 3.5" und 5" (Tri-Clamp-Anschluss)
- Für drucklose oder druckbelastete Behälter

Data sheet CupHermann

Dust-free powder delivery

The CupHermann powder delivery system developed by Bioengineering is an end-to-end solution for dust-free powder handling, from weighing to introduction into the reactor vessel.

This fully-sealed system eliminates dust ingress or escape, allowing transportation and filling of even the smallest quantities of powdered reagents without loss or contamination.

Personnel protection is assured throughout by contamination-free handling, wet rinsing option, and disposal of the anti-static pouch.

The CupHermann powder delivery system ships in two standard sizes.

Tri-Clamp or bayonet connectors from the Bioengineering standard range, or custom adaptations to existing customer solutions are available for unpressurized and pressurized vessels.

Modular construction makes CupHermann adaptable to virtually any existing vessel flange, by special order.

- Dust-free powder delivery to the vessel
- Available with 10L or 20L vessel size
- With bayonet or Tri-Clamp connection
- With nominal diameters DN95 and DN150 (bayonet connection) by default
- With nominal diameters 3.5" and 5" (Tri-Clamp connection) by default
- For pressurized and non pressurized vessels

Anwendung und Funktion

CupHermann wird in der Luftschleuse abgefüllt, der Beutel mit Binder verschlossen ...



... und mit dem passenden Adapter am Reaktordeckel angeschlossen.



Nachdem der Binder entfernt ist, lässt sich das Trichtergefäß öffnen und der Beutel wird zugänglich.



Die verbleibenden Staubpartikel können so restlos abgeschüttelt oder bei Bedarf abgespült werden.



Use and function

CupHermann is filled in a fume cupboard, the pouch sealed with a tie ...

... and docked with the reactor lid using a suitable adapter.

The tie is removed, and the funnel opened to gain access to the pouch.

Remaining powder is shaken free or rinsed away if necessary.

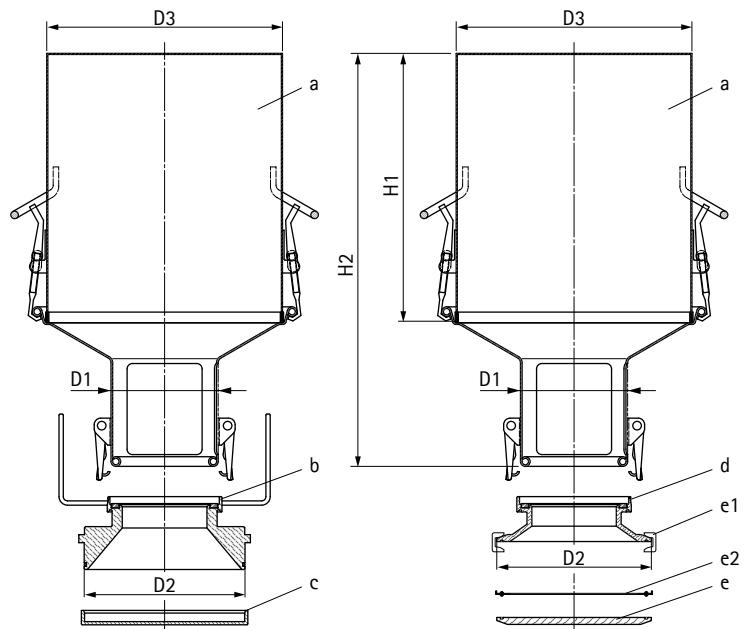
CupHermann ist in den Volumen 10L und 20L mit Bajonett- oder Tri-Clamp-Anschluss erhältlich. Die Ausführungen mit Bajonett-Anschluss sind mit Standardnennweiten DN95 oder DN150 und jene mit Tri-Clamp-Anschluss als 3.5" oder 5" verfügbar. Für andere Anschlussarten und -größen kontaktieren Sie bitte Bioengineering AG.

CupHermann is available with 10L oder 20L vessel size and with bayonet connection or Tri-Clamp connection. The versions with bayonet connection are available with nominal diameters DN95 or DN150, respectively, and the versions with Tri-Clamp connection are available with nominal diameters 3.5" or 5", respectively. For other connection types and other connection sizes please get in touch with Bioengineering AG.

Technische Daten	Technical data	
(Technische Änderungen vorbehalten)	(Subject to technical modification)	
Material	Material	
- Trichtergefäß	- Funnel vessel	304
- Adapterflansch (produktberührt)	- Adapter flange (medium-contacted)	316L
- Dichtungen	- Seals	EPDM
- Abdeckkappe (Bajonett-Anschluss)	- Cover plate (Bayonet connection)	POM
- Abdeckkappe (Tri-Clamp-Anschluss)	- Cover plate (Tri-Clamp connection)	316L
- Verschlussklammer (Tri-Clamp)	- Tri-Clamp	304
Oberflächenrauigkeit (produktberührt)	Surface roughness (medium-contacted)	Ra 0.8 µm

- a Trichtergefäß
- Bajonettanschluss
- b Adapterflansch kpl. (inkl. Dichtungen)
- c Abdeckkappe
- Tri-Clamp-Anschluss
- d Adapterflansch kpl. (inkl. Dichtungen)
- e Abdeckkappe kpl.
- e1 Verschlussklammer
- e2 Dichtung

- a Funnel vessel
- Bayonet connection
- b Adapter flange cpl. (incl. seals)
- c Cover plate
- Tri-Clamp connection
- d Adapter flange cpl. (incl. seals)
- e Cover plate cpl.
- e1 Clamp
- e2 Seal



CupHermann	Bajonett-Anschluss Bayonet connection					Tri-Clamp-Anschluss Tri-Clamp connection							
	V	H1	H2	D1	D3	DN95	DN150	3.5"	5"				
Volume [L]	[mm]	[mm]	[mm]	[mm]	[mm]	Weight [kg]	[mm]	Weight [kg]	[mm]	Weight [kg]			
10L	10	250	385	100	220	95	~ 3.9	150	~ 6.3	106	~ 3.2	144.5	~ 3.6
20L	20	331	471	135	270	95	~ 5.7	150	~ 7.1	106	~ 5.2	144.5	~ 5.1

Bestellangaben Ordering information

	Bajonett-Anschluss Bayonet connection		Tri-Clamp-Anschluss Tri-Clamp connection	
	DN95	DN150	3.5"	5"
	Art. Nr. / Part no.	Art. Nr. / Part no.	Art. Nr. / Part no.	Art. Nr. / Part no.
<u>CupHermann 10 L (kpl. / cpl.)</u>	<u>55917</u>	<u>55919</u>	<u>55921</u>	<u>55923</u>
- Trichtergefäss / Funnel vessel	12732	12732	12732	12732
- Adapterflansch kpl. / Adapter flange cpl.	35686	35688	48371	48373
- Abdeckkappe (kpl.) / Cover plate (cpl.)	46447	46444	55953	55954
<u>CupHermann 20 L (kpl. / cpl.)</u>	<u>55918</u>	<u>55920</u>	<u>55922</u>	<u>55924</u>
- Trichtergefäss / Funnel vessel	12734.1	12734.1	12734.1	12734.1
- Adapterflansch kpl. / Adapter flange cpl.	35687	35689	48372	48374
- Abdeckkappe (kpl.) / Cover plate (cpl.)	46447	46444	55953	55954

Ersatzteile / Spare parts

	Bajonett-Anschluss Bayonet connection		Tri-Clamp-Anschluss Tri-Clamp connection	
	DN95	DN150	3.5"	5"
	Art. Nr. Part no.	Art. Nr. Part no.	Art. Nr. Part no.	Art. Nr. Part no.
<u>CupHermann 10 L (kpl. / cpl.)</u>				
- Dichtungssatz für Adapterflansch	55925	55927	55929	55931
- Seal set for adapter flange				
<u>CupHermann 20 L (kpl. / cpl.)</u>				
- Dichtungssatz für Adapterflansch	55926	55928	55930	55932
- Seal set for adapter flange				

- CupHermann kpl. wird mit Trichtergefäss, Adapterflansch kpl. und Abdeckkappe kpl., jedoch ohne Beutel und Binder geliefert.
- Andere Anschlussgrößen sind auf Anfrage verfügbar.
- Trichtergefäss / Adapterflansch kpl. sowie Abdeckkappe (kpl.) können auch einzeln bestellt werden.

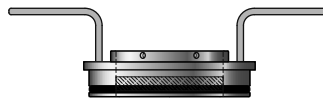
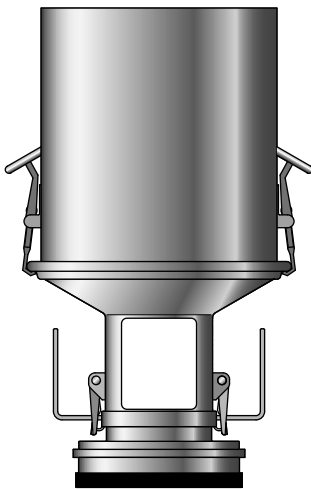
- CupHermann cpl. is supplied with Funnel vessel, adapter flange cpl. and cover plate cpl., but without bag and without binder.
- Other connection sizes are available on request.
- Funnel vessel / adapter flange cpl. and cover plate (cpl.) may also be ordered separately.

Übersicht Standard-Bajonett-Behälter- anschlüsse

Nach der Pulverbeschickung mit dem CupHermann kann am Einschweissflansch am Behälter ein Bajonett-schauglas oder Blinddeckel montiert werden.

Overview Standard bayonet vessel connections

After powder delivery with CupHermann a bayonet viewing glass or a dummy cover can be installed at the weld-in flange.



CupHermann kpl. / CupHermann cpl.

DN95	DN120	DN150	DN200
Standard ¹	* Standard ¹	Standard ¹	*

Standard¹ * Standard¹ *

¹ Art. Nr. siehe Bestellangaben
¹ Part no. see ordering information
* auf Anfrage / on request

Bajonett-schauglas / Bayonet sight glass

DN95	DN120	DN150	DN200
35691	35692	35693	24545

35691 35692 35693 24545

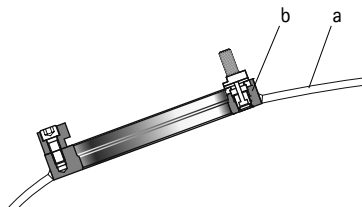
(siehe Datenblatt / see data sheet 0820-01)

Blinddeckel / Dummy cover

DN95	DN120	DN150	DN200
35753	24544	23073	14584

35753 24544 23073 14584

(siehe Datenblatt / see data sheet 0239-03)



Einschweissflansch / Weld-in flange

DN95	DN120	DN150	DN200
55937 ¹	55939 ¹	55941 ¹	55943 ¹
55938 ²	55940 ²	55942 ²	55944 ²

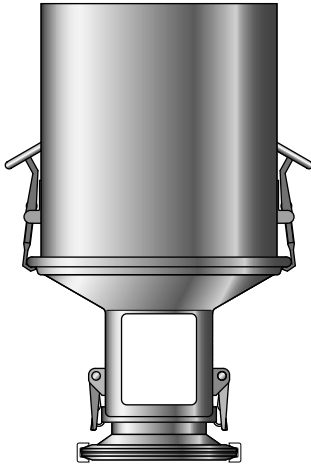
55937¹ 55939¹ 55941¹ 55943¹

55938² 55940² 55942² 55944²

¹ mit Arretierbolzen / with lock bolt
² ohne Arretierbolzen / without lock bolt
(siehe Datenblatt / see data sheet 0239-03)

a Behälterdeckel
b Einschweissflansch

a Vessel lid
b Weld-in flange



**Übersicht
Standard-Tri-Clamp-
Behälteranschlüsse**

Nach der Pulverbeschickung mit dem CupHermann kann am Einschweisflansch am Behälter ein Rundschau- glas oder Blinddeckel montiert werden.

**Overview
Standard Tri-Clamp vessel
connections**

After powder delivery with CupHer- mann a round viewing glass or a dummy cover can be installed at the weld-in flange.

CupHermann kpl. / CupHermann cpl.

3.5"	5"
Standard ¹	Standard ¹

¹ Art. Nr. siehe Bestellangaben
¹ Part no. see ordering information

Rundschau- glas kpl./Round sight glass cpl.

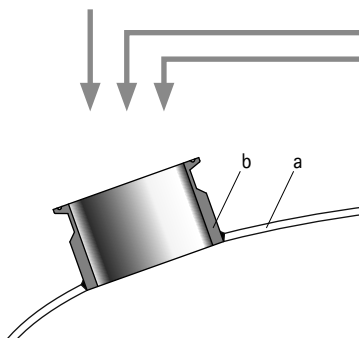
3.5"	5"
56307	56308

inkl. Verschlussklammer und Dichtung
incl. clamps and seal

Blinddeckel kpl. / Dummy cover cpl.

3.5"	5"
55953	55954

inkl. Verschlussklammer und Dichtung
incl. clamps and seal



Einschweisflansch / Weld-in flange

3.5"	5"	3.5"	5"
48368 ¹	48283 ¹	45629 ²	33148 ²

¹ für Flachdeckel / for flat lid
² für Klöpperdeckel / for dished lid

- a Behälterdeckel
- b Einschweisflansch
- c Tri-Clamp-Flansch
- a Vessel lid
- b Weld-in flange
- c Tri-Clamp flange

Rundschau- glas / Round sight glass

3.5"	5"
55916	55689

Dichtung / Seal

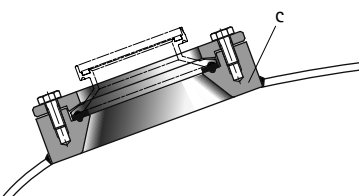
3.5"	5"
51967	52291

Blinddeckel / Dummy cover

3.5"	5"
44492.9	44492.11

Dichtung / Seal

3.5"	5"
51967	52291



Tri-Clamp-Flansch / Tri-Clamp flange

3.5"	5"	3.5"	5"
* 1	* 1	* 2	* 2

* auf Anfrage / on request
¹ für Flachdeckel / for flat lid
² für Klöpperdeckel / for dished lid